

## Sertifikalar / Certificates



## Kullanım Alanları / Areas Of Usage



NAGOYA  
CLIP IN  
60x60

## Teknik Bilgiler / Technical Datas

### Mekanik Özellikleri / Mechanic Features

Gövde Malzemesi / Body Material	: DKP Sac / DKP Iron
Gövde Camı veya Difüzör / Body Glass or Diffuser	: Polistren - PMMA / Polystren - PMMA
Gövde Boyası ve Renk Kodu / Body Paint and RAL Code	: Elektrostatik Toz Boya - Beyaz (RAL 9010) / Elektrostatic Paint - White
Koruma Sınıfı / Protection Class	: IP 40 / IP 40
Montaj Tipi / Mounting Type	: Asma Tavan, Clip In / Suspended Ceiling, Clip-In

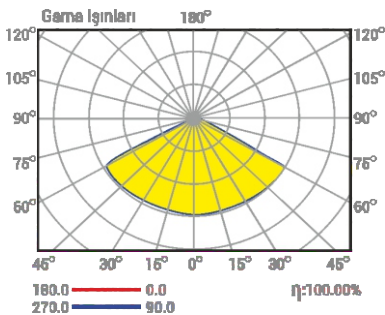
### Optik ve Elektriksel Özellikler / Optik & Electrical Features

Çalışma Gerilim ve Frekansı / Operating Voltage & Frequency	: 220-230 V 50 Hz / 220-230 V 50 Hz
Tüketim Gücü / Product Power	: 36 W / 36 W
Armatür Işık Verimliliği / Luminaire Output Efficiency (lm/W)	: 100 lm/W / 100 lm/W
Birleşik Parlama İndeksi / Combined Flare Index (UGR)	: <20 / <20
Armatür Işık Akı Şiddeti / Luminaire Output Flux	: 3600 Lm / 3600 Lm
Renk Geriverim İndeksi / Colour Rendering Index (CRI)	: 80 / 80
Renk Sıcaklığı / Colour Temperature	: 4000 K - 6500 K / 4000 K - 6500 K
Toplam Harmonik Distorsiyonu / (THD)	: <%20 / <%20

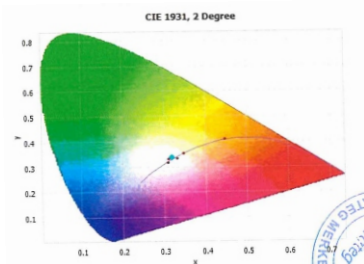
### Diğer Özellikler / Other Features

Çalışma Sıcaklık Aralığı / Operating Temperature	: -20 °C / 65 °C / -10 °C / 65 °C
Armatür Sınıfı / Protection Class	: Sınıf 2 / Class II
Güç Faktörü / Power Factor	: 0.95 / 0.95
Maksimum Gerilim Dayanımı / Total Voltage Resistance	: 2 kV / 2 kV
Led Çalışma Ömrü / Led Light Life	: 50.000 Saat / 50.000 Hour
Sürücü Ömrü / Driver Life	: 80.000 Saat / 80.000 Hour

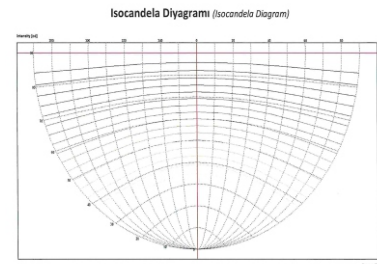
### Spektrofotometrik Ölçüm



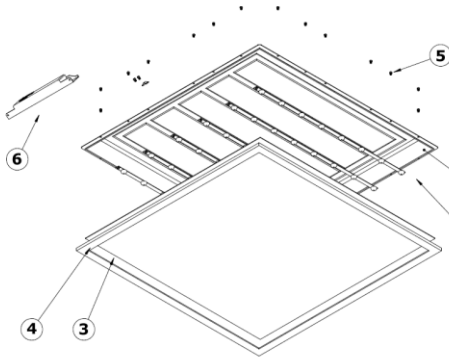
### Chroma Ölçüm



### Isocandela Diyagramı



DoğanLed olarak broşürlerimizde ve yazılı dökümantasyonlarımızda verilen ölçüler yaklaşık değerlerdir. Firmamız bunlarla ilgili değişiklik yapma hakkını saklı tutar. Beyan edilen değerlerde %9 tolerans dikkate alınmalıdır. / DoğanLed, the dimension given in our brochures and written documentation are approximate and our company reserves the right to make changes regarding them. A tolerance of %9 should be taken into account in the declared values.

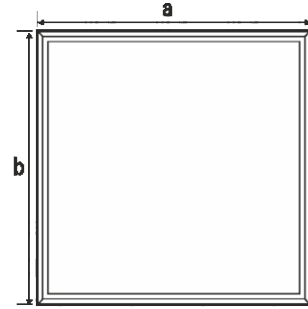


1. DKP Sac Gövde / DKP Iron Body
2. LED Kart / LED Pcb
3. Opal Difüzör / Opal Diffuser
4. Alüminyum Çerçeve / Aluminium Frame
5. Vida / Screw
6. Güç Kaynağı / Driver

Yan tarafta gösterilen ürün Clip In Tavan için geçerlidir. Ürün çerçevesinde herhangi bir montaj aparatı yoktur. Tavan merkezi şekilde kesilmiş Clip In tavana kanal içine oturtularak yapılır.

Product Clip In Ceiling applies to Product within the framework of any Ceiling centrally trimmed Clip In ceiling duct done by sitting in it.

- a. 600 mm
- b. 600 mm
- c. 35 mm



## Opsiyonel Özellikler / Optional Features

**Alternatif Sürücüler / Alternative Drivers**

: **Tridonic - Osram - Philips** / Tridonic - Osram - Philips

**Alternatif Led Chip / Alternative Led Chip**

: **Osram - Samsung - Opto** / Osram - Samsung - Opto

**DIM Uyumluluğu / DIM Compatibility**

: **0-10 V / 0-10 V**

**Maksimum Gerilim Dayanımı / Total Voltage Resistance**

: **2 kV / 2 kV**

**Acil Kit Uyumluluğu / Emergency Lightning Compatibility**

: **DLite - Arsel - Beş A** / Dite - Arsel - Beş A

**Alternatif Montaj Tipleri / Alternative Of Installation**

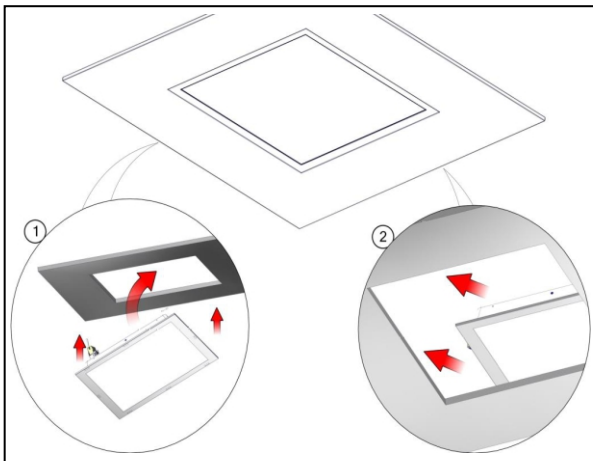
: **Sıva Altı - Sıva Üstü - Clip In** / Recessed - Surface - Clip In



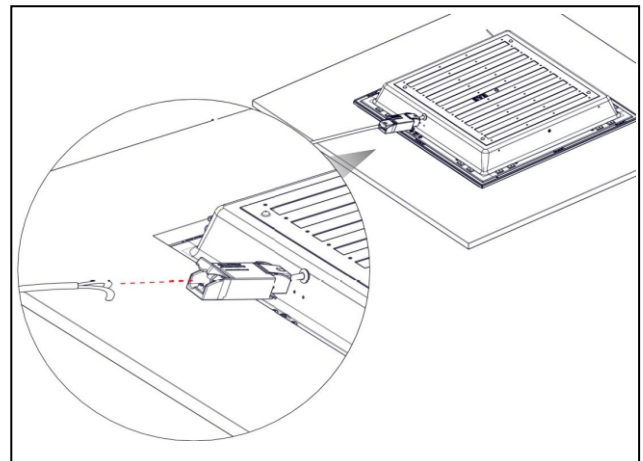
## Kullanım Kılavuzu / User Manual

- **Kullanım kılavuzunu dikkatlice okuyunuz.** / Read the user manual carefully.
- **Ürünlerin montajı sadece ehliyetli personel tarafından yapılmalıdır.** / Installation of the products should only be done by qualified personnel.
- **Ürün montajından önce elektrik enerjisinin kesilmiş olduğundan emin olunuz.** / Before assembling the product, make sure that the electrical energy is cut off.
- **Ürün montajında kullanılacak aparatları ve vidaları doğru ve ürüne zarar vermeyecek şekilde kontrollü bir şekilde monte ediniz.** / Assemble the apparatus and screws to be used in product assembly correctly and in a controlled manner so as not to damage the product.
- **Ürünü teknik bilgi kılavuzunda belirtilen değerler dışında çalıştırmayınız. Ürünü belirtilen amaç dışında kullanmayınız.** / Do not try to operate the product other than the values specified in the technical information guide. Do not use the product for other than the specified purpose.
- **Hasar görmüş, nakliye esnasında darbe görmüş veya arızalı ürünleri kullanmayınız.** / Do not use damaged, damaged or defective products during transportation.
- **Çalışmakta olan ışık kaynağına yakından bakmayınız.** / Do not look closely at the working light source.
- **Üründe kullanılan parçaların değişimi, onarımı yalnızca üretici veya üretici servisi tarafından yapılmalıdır.** / The parts used in the product should be replaced or repaired only by the manufacturer or the manufacturer's service.
- **Ürünün usulüne uygun olmayan kullanımı ve montajından kaynaklanan hasarlardan ve yaralanmalardan "Kolaylık Elektrik San. ve Tic. A.Ş" sorumlu tutulamaz.** / "Kolaylık Elektrik San. ve Tic. A.Ş" cannot be held responsible.

## Montaj Talimatı / Assembly Instruction



Armatür tavan içine alınır.  
The luminaire is enclosed in the ceiling.



Enerji bağlantısı yapılarak montaj tamamlanır..  
Installation is completed with energy connection.



# KOLAYLIK ELEKTRİK SANAYİ VE TİCARET A.Ş

## Fabrika

Mermerciler Sanayi Sitesi  
5. Caddesi No.8/3  
34520 Beylikdüzü OSB / Beylikdüzü  
Türkiye  
www.doganled.com.tr  
+90 212 677 39 92

## Karaköy Sube

Karaköy Mah. Büyük Hendek Cad.  
Dogan Merkezi No:30  
Karaköy/Beyoğlu/ Istanbul  
karakoy@kolaylik.com.tr  
+90 212 252 37 44

## Perpa Sube

Perpa Ticaret Merkez A Blok  
No: 1414  
Okmeydanı / Istanbul  
perpa@kolaylik.com.tr  
+90 212 222 53 32



[www.doganelectric.com](http://www.doganelectric.com)

[www.kolaylik.com.tr](http://www.kolaylik.com.tr)

[www.doganled.com.tr](http://www.doganled.com.tr)



Fabrika Konum



Karaköy Konum



Perpa Konum

