



LIDA

SOKAK AYDINLATMA ARMATÜRÜ
STREET LIGHTING LUMINAIRE

Sertifikalar / Certificates



Kullanım Alanları / Areas Of Usage



d-lite[®]

Teknik Bilgiler / Technical Datas

Mekanik Özellikleri / Mechanic Features

Gövde Malzemesi / Body Material	: Polikarbon / Polycarbon
Gövde Camı veya Difüzör / Body Glass or Diffuser	: Temperli Cam / Tempered Glass
Gövde Boyası ve Renk Kodu / Body Paint and RAL Code	: Elektrostatik Toz Boya - Gri (RAL 7001) / Elektrostatic Paint - Grey
Koruma Sınıfı / Protection Class	: IP 65 / IP 65
Montaj Tipi / Mounting Type	: Sıva Üstü ve Direk / Surface & Pole

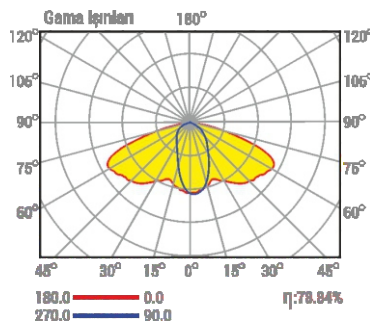
Optik ve Elektriksel Özellikler / Optik & Electrical Features

Çalışma Gerilim ve Frekansı / Operating Voltage & Frequency	: 220-230 V 50 Hz / 220-230 V 50 Hz
Tüketim Gücü / Product Power	: 70 W / 70 W
Armatür Işık Verimliliği / Luminaire Output Efficiency (lm/W)	: 90 lm/W / 90 lm/W
Birleşik Parlama İndeksi / Combined Flare Index (UGR)	: <20 / <20
Armatür Işık Akı Şiddeti / Luminaire Output Flux	: 6300 Lm / 6300 Lm
Renk Geriverim İndeksi / Colour Rendering Index (CRI)	: 80 / 80
Renk Sıcaklığı / Colour Temperature	: 4000 K - 6500 K / 4000 K - 6500 K
Toplam Harmonik Distorsiyonu / (THD)	: <%20 / <%20

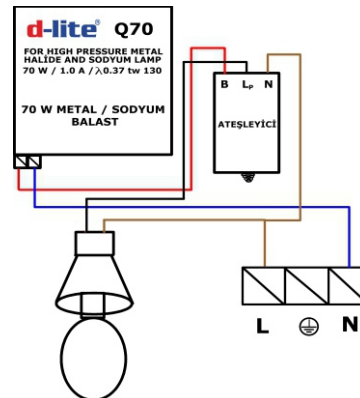
Diğer Özellikler / Other Features

Çalışma Sıcaklık Aralığı / Operating Temperature	: -20 °C / 65 °C / -10 °C / 65 °C
Armatür Sınıfı / Protection Class	: Sınıf 1 / Class I
Duy Tipi / Holder Type	: E-27 / E-27
Ampul Tipi / Lamp Type	: Metal Halide - Sodyum Buharlı / Metal Halide - Sodium Vapour

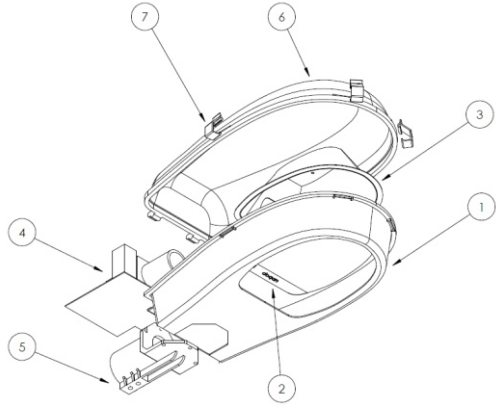
Spektrofotometrik Ölçüm



Bağlantı Şeması



DoğanLed olarak broşürlerimizde ve yazılı dökümantasyonlarımızda verilen ölçüler yaklaşık değerlerdir. Firmamız bunlarla ilgili değişiklik yapma hakkını saklı tutar. Beyan edilen değerlerde %9 tolerans dikkate alınmalıdır. / DoğanLed, the dimension given in our brochures and written documentation are approximate and our company reserves the right to make changes regarding them. A tolerance of %9 should be taken into account in the declared values.

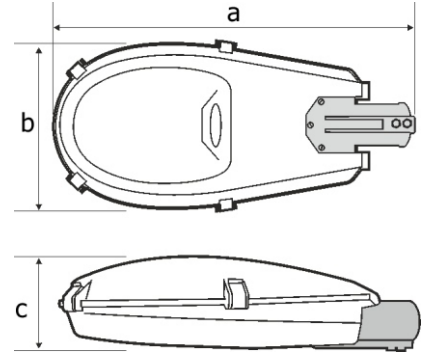


1. Polikarbon Alt Gvde / Polycarbon Under Body
2. Temperli Cam / Tempered Glass
3. Reflektr / Reflector
4. Balast Sacı / Balast Iron
5. Konsol / Console
6. Polikarbon st Gvde / Polycarbon Upper Body
7. Mandal / Latch

Armatr dięere elektrik baęlantısı yapıldıktan sonra oturtulur. Civataları sıkılarak direęe sabitlenir.

Armature to other electricity after connection is seated. Tightening the bolts fixed to the pole.

- a. 610 mm
- b. 285 mm
- c. 170 mm



Opsiyonel zellikler / Optional Features

Alternatif Montaj Tipleri / Alternative Of Installation

: Sıva st, Sarkıt ve Direk / Surface, Stalactite & Pole

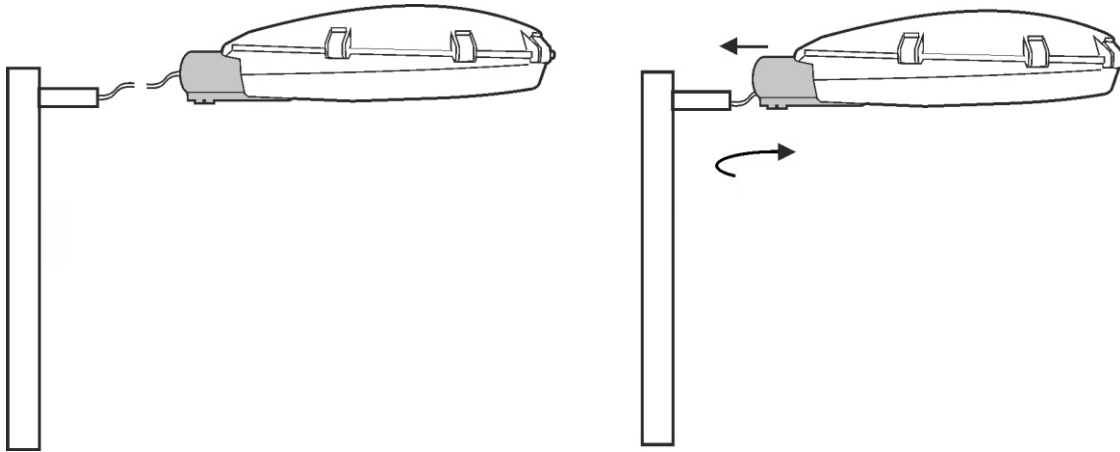


DoęanLed olarak broşrlerimizde ve yazılı dkmantasyonlarımızda verilen ller yaklařık deęerlerdir. Firmamız bunlarla ilgili deęiřiklik yapma hakkını saklı tutar. Beyan edilen deęerlerde %9 tolerans dikkate alınmalıdır. / DoęanLed, the dimension given in our brochures and written documentation are approximate and our company reserves the right to make changes regarding them. A tolerance of %9 should be taken into account in the declared values.

Kullanım Kılavuzu / User Manual

- **Kullanım kılavuzunu dikkatlice okuyunuz.** / Read the user manual carefully.
- **Ürünlerin montajı sadece ehliyetli personel tarafından yapılmalıdır.** / Installation of the products should only be done by qualified personnel.
- **Ürün montajından önce elektrik enerjisinin kesilmiş olduğundan emin olunuz.** / Before assembling the product, make sure that the electrical energy is cut off.
- **Ürün montajında kullanılacak aparatları ve vidaları doğru ve ürüne zarar vermeyecek şekilde kontrollü bir şekilde monte ediniz.** / Assemble the apparatus and screws to be used in product assembly correctly and in a controlled manner so as not to damage the product.
- **Ürünü teknik bilgi kılavuzunda belirtilen değerler dışında çalıştırmayınız. Ürünü belirtilen amaç dışında kullanmayınız.** / Do not try to operate the product other than the values specified in the technical information guide. Do not use the product for other than the specified purpose.
- **Hasar görmüş, nakliye esnasında darbe görmüş veya arızalı ürünleri kullanmayınız.** / Do not use damaged, damaged or defective products during transportation.
- **Çalışmakta olan ışık kaynağına yakından bakmayınız.** / Do not look closely at the working light source.
- **Üründe kullanılan parçaların değişimi, onarımı yalnızca üretici veya üretici servisi tarafından yapılmalıdır.** / The parts used in the product should be replaced or repaired only by the manufacturer or the manufacturer's service.
- **Ürünün usulüne uygun olmayan kullanımı ve montajından kaynaklanan hasarlardan ve yaralanmalardan "Kolaylık Elektrik San. ve Tic. A.Ş" sorumlu tutulamaz.** / "Kolaylık Elektrik San. ve Tic. A.Ş" cannot be held responsible.

Montaj Talimatı / Assembly Instruction



Direğe boru yardımıyla takılır. Kelepçeler sıkılarak armatür sabitlenir. Elektrik bağlantısı yapılır.

It is attached to the pole with the help of a pipe. The fixture is fixed by tightening the clamps. Electrical connection is made.

Fabrika

Mermencililer Sanayi Sitesi
5. Caddesi No.8/3
34520 Beylikdüzü OSB / Beylikdüzü
Türkiye
www.doganled.com.tr
++90 212 6 77 39 92

Karaköy Sube

Karaköy Mah. Büyük Hendek Cad.
Doğan Merkez i No:30
Karaköy/Beşiktaş / İstanbul
karakoy_@kolaylik.com.tr
++90 212 252 37 44

Perpa Sube

Perpa Ticaret Merkezi A Blok
No: 1414
Okmeydanı / İstanbul
perpa@kolaylik.com.tr
++90 212 2 22 53 3 2



www.doganelectric.com

www.kolaylik.com.tr

www.doganled.com.tr



Fabrika Konum



Karaköy Konum



Perpa Konum

