



LIDA  
250 W  
METAL

## LIDA

**SOKAK AYDINLATMA ARMATÜRÜ**  
**STREET LIGHTING LUMINAIRE**

**Sertifikalar / Certificates**



**Kullanım Alanları / Areas Of Usage**



**d-lite**

## Teknik Bilgiler / Technical Datas

### Mekanik Özellikleri / Mechanic Features

<b>Gövde Malzemesi / Body Material</b>	: Polikarbon / Polycarbon
<b>Gövde Camı veya Difüzör / Body Glass or Diffuser</b>	: Temperli Cam / Tempered Glass
<b>Gövde Boyası ve Renk Kodu / Body Paint and RAL Code</b>	: Elektrostatik Toz Boya - Gri (RAL 7001) / Elektrostatic Paint - Grey
<b>Koruma Sınıfı / Protection Class</b>	: IP 65 / IP 65
<b>Montaj Tipi / Mounting Type</b>	: Sıva Üstü ve Direk / Surface & Pole

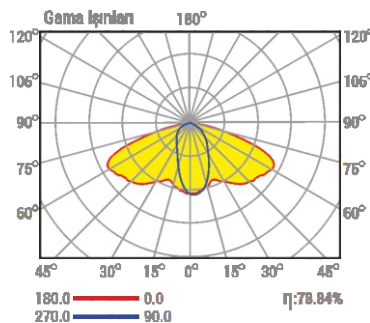
### Optik ve Elektriksel Özellikler / Optik & Electrical Features

<b>Çalışma Gerilim ve Frekansı / Operating Voltage &amp; Frequency</b>	: 220-230 V 50 Hz / 220-230 V 50 Hz
<b>Tüketim Gücü / Product Power</b>	: 250 W / 250 W
<b>Armatür Işık Verimliliği / Luminaire Output Efficiency (lm/W)</b>	: 90 lm/W / 90 lm/W
<b>Birleşik Parlama İndeksi / Combined Flare Index (UGR)</b>	: <20 / <20
<b>Armatür Işık Akı Şiddeti / Luminaire Output Flux</b>	: 22500 Lm / 22500 Lm
<b>Renk Geriverim İndeksi / Colour Rendering Index (CRI)</b>	: 80 / 80
<b>Renk Sıcaklığı / Colour Temperature</b>	: 6500 K / 6500 K
<b>Toplam Harmonik Distorsiyonu / (THD)</b>	: <%20 / <%20

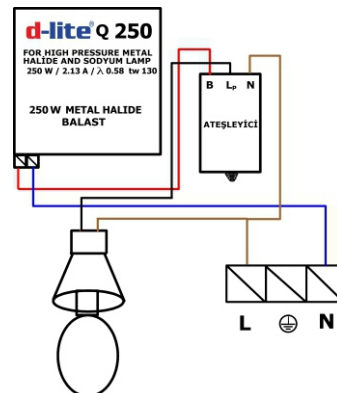
### Diğer Özellikler / Other Features

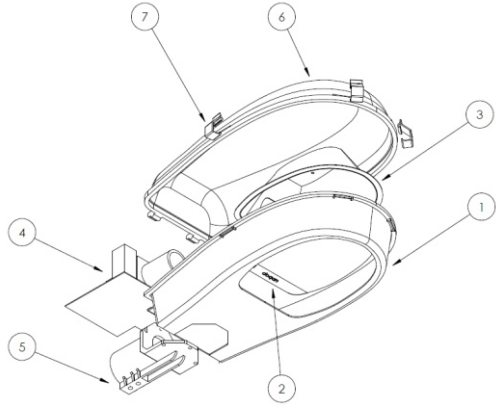
<b>Çalışma Sıcaklık Aralığı / Operating Temperature</b>	: -20 °C / 65 °C / -10 °C / 65 °C
<b>Armatür Sınıfı / Protection Class</b>	: Sınıf 1 / Class I
<b>Duy Tipi / Holder Type</b>	: E-40 / E-40
<b>Ampul Tipi / Lamp Type</b>	: Metal Halide / Metal Halide

### Spektrofotometrik Ölçüm



### Bağlantı Şeması



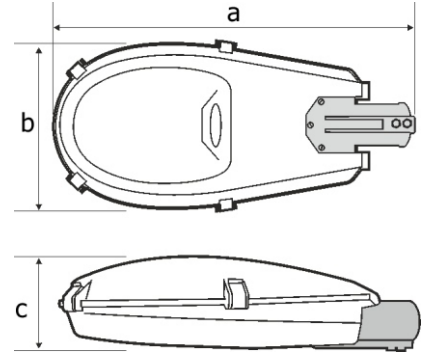


1. Polikarbon Alt Gövde / Polycarbon Under Body
2. Temperli Cam / Tempered Glass
3. Reflektör / Reflector
4. Balast Sacı / Balast Iron
5. Konsol / Console
6. Polikarbon Üst Gövde / Polycarbon Upper Body
7. Mandal / Latch

Armatür diğere elektrik bağlantısı yapıldıktan sonra oturtulur. Civataları sıkılarak direğe sabitlenir.

Armature to other electricity after connection is seated. Tightening the bolts fixed to the pole.

- a. 740 mm
- b. 380 mm
- c. 170 mm



## Opsiyonel Özellikler / Optional Features

Alternatif Montaj Tipleri / Alternative Of Installation

: Sıva Üstü, Sarkıt ve Direk / Surface, Stalactite & Pole

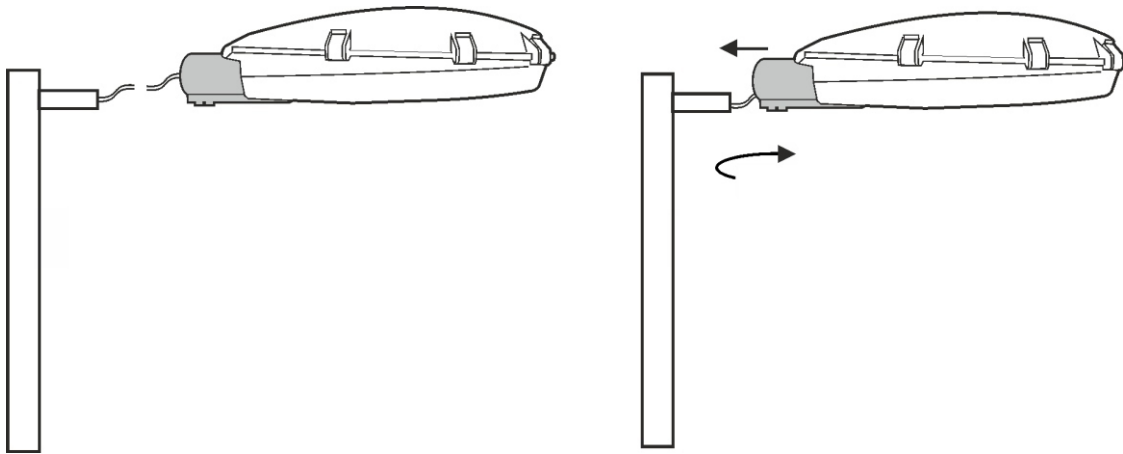


DoğanLed olarak broşürlerimizde ve yazılı dökümantasyonlarımızda verilen ölçüler yaklaşık değerlerdir. Firmamız bunlarla ilgili değişiklik yapma hakkını saklı tutar. Beyan edilen değerlerde %9 tolerans dikkate alınmalıdır. / DoğanLed, the dimension given in our brochures and written documentation are approximate and our company reserves the right to make changes regarding them. A tolerance of %9 should be taken into account in the declared values.

## Kullanım Kılavuzu / User Manual

- **Kullanım kılavuzunu dikkatlice okuyunuz.** / Read the user manual carefully.
- **Ürünlerin montajı sadece ehliyetli personel tarafından yapılmalıdır.** / Installation of the products should only be done by qualified personnel.
- **Ürün montajından önce elektrik enerjisinin kesilmiş olduğundan emin olunuz.** / Before assembling the product, make sure that the electrical energy is cut off.
- **Ürün montajında kullanılacak aparatları ve vidaları doğru ve ürüne zarar vermeyecek şekilde kontrollü bir şekilde monte ediniz.** / Assemble the apparatus and screws to be used in product assembly correctly and in a controlled manner so as not to damage the product.
- **Ürünü teknik bilgi kılavuzunda belirtilen değerler dışında çalıştırmayınız. Ürünü belirtilen amaç dışında kullanmayınız.** / Do not try to operate the product other than the values specified in the technical information guide. Do not use the product for other than the specified purpose.
- **Hasar görmüş, nakliye esnasında darbe görmüş veya arızalı ürünleri kullanmayınız.** / Do not use damaged, damaged or defective products during transportation.
- **Çalışmakta olan ışık kaynağına yakından bakmayınız.** / Do not look closely at the working light source.
- **Üründe kullanılan parçaların değişimi, onarımı yalnızca üretici veya üretici servisi tarafından yapılmalıdır.** / The parts used in the product should be replaced or repaired only by the manufacturer or the manufacturer's service.
- **Ürünün usulüne uygun olmayan kullanımı ve montajından kaynaklanan hasarlardan ve yaralanmalardan "Kolaylık Elektrik San. ve Tic. A.Ş" sorumlu tutulamaz.** / "Kolaylık Elektrik San. ve Tic. A.Ş" cannot be held responsible.

## Montaj Talimatı / Assembly Instruction



Direğe boru yardımıyla takılır. Kelepçeler sıkılarak armatür sabitlenir. Elektrik bağlantısı yapılır.

It is attached to the pole with the help of a pipe. The fixture is fixed by tightening the clamps. Electrical connection is made.

**Fabrika**

Mermereçiler Sanayi Sitesi  
5. Caddesi No.8/3  
34520 Beylikdüzü OSB / Beylikdüzü  
Türkiye  
www.doganled.com.tr  
++90 212 6 77 39 92

**Karaköy Sube**

Karaköy Mah. Büyük Hendek Cad.  
Doğan Merkez i No:30  
Karaköy/Beşiktaş / İstanbul  
karakoy\_@kolaylik.com.tr  
++90 212 252 37 44

**Perpa Sube**

Perpa Ticaret Merkezi A Blok  
No: 1414  
Okmeydanı / İstanbul  
perpa@kolaylik.com.tr  
++90 212 2 22 53 3 2



[www.doganelectric.com](http://www.doganelectric.com)

[www.kolaylik.com.tr](http://www.kolaylik.com.tr)

[www.doganled.com.tr](http://www.doganled.com.tr)



Fabrika Konum



Karaköy Konum



Perpa Konum

